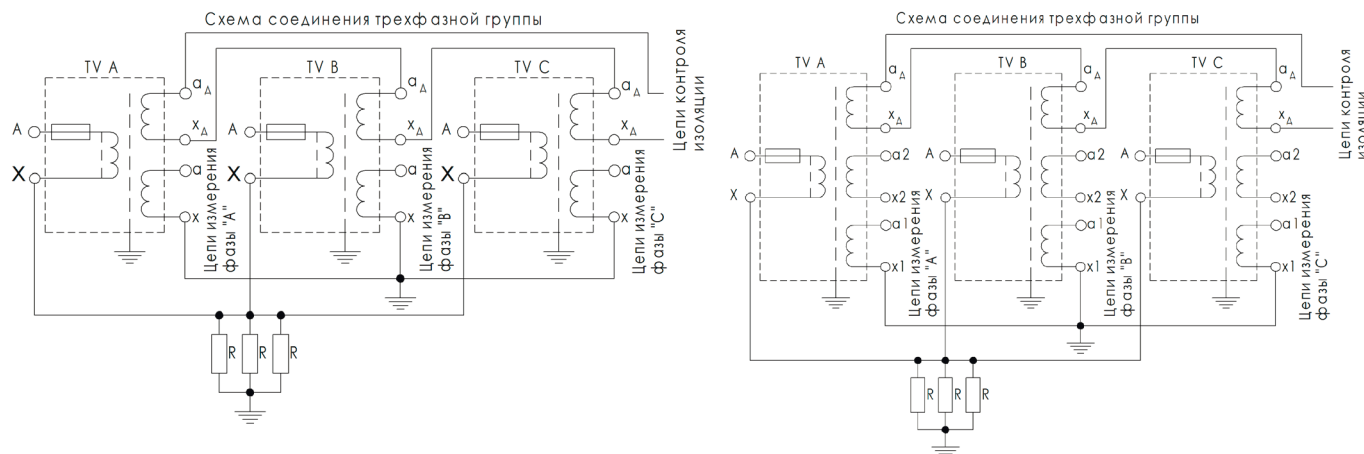
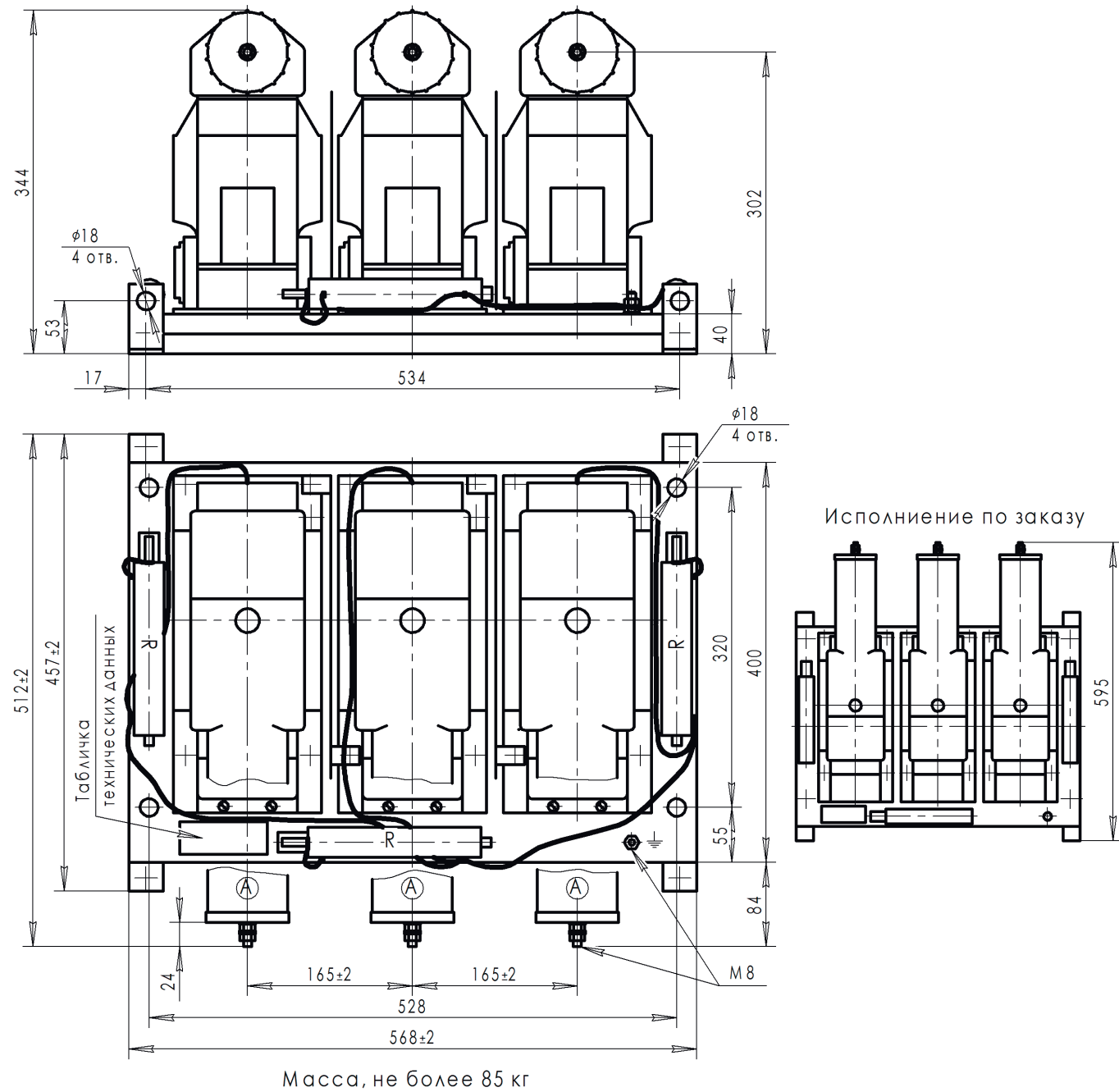


Трехфазная группа трансформаторов 3хНИОЛ-СТ-3-2МП, -6-2МП, -10-2МП
 Аналоги: 3хЗНОЛП-6, -10; 3хЗНОЛПМ-6, -10; 3хЗНОЛ-СЭЩ-6-1, -10-1; 3хЗНОЛП-ЭК-10



Трехфазная группа трансформаторов 3хНИОЛ-СТ-3-2МПУ, -6-2МПУ, -10-2МПУ

